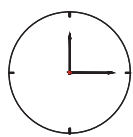




2 Persons

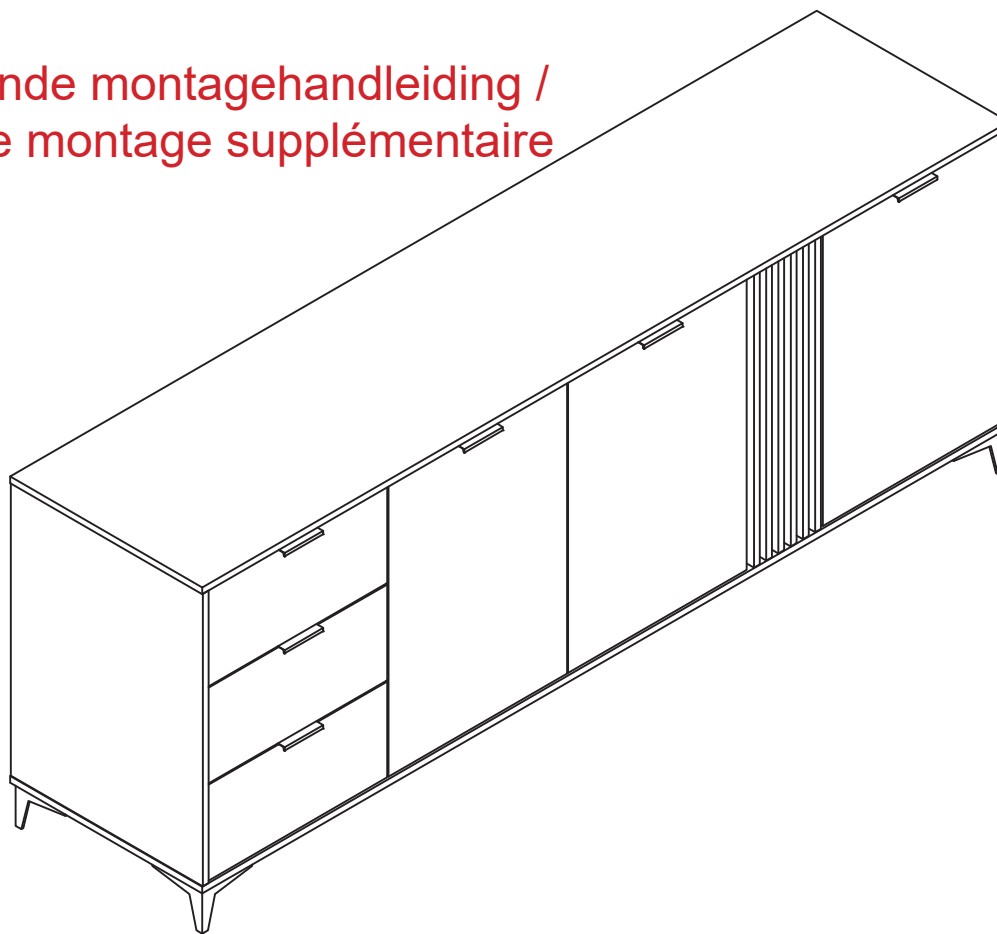


2 hours

MODEL:AX-DR02B # Side Cabinet

1

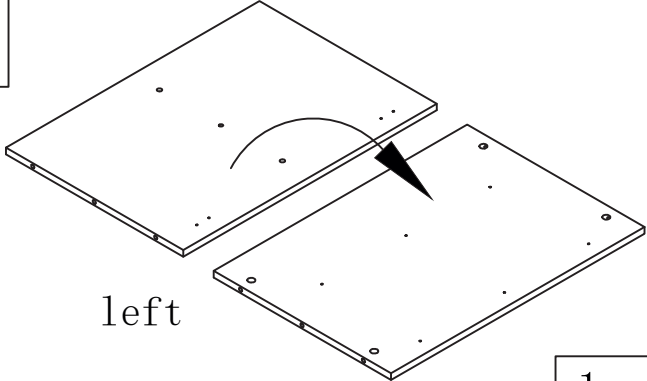
aanvullende montagehandleiding /
notice de montage supplémentaire



MODEL:AX-DR02B # Side Cabinet

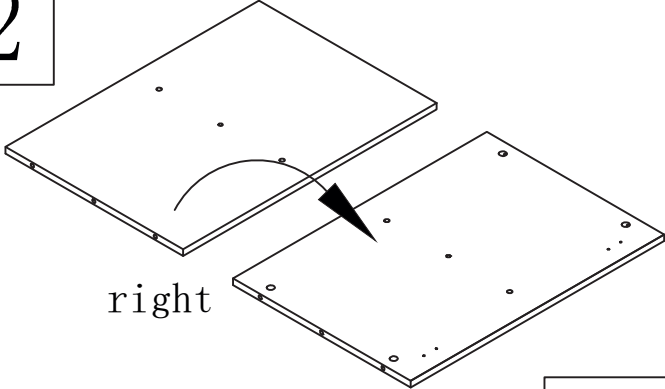
2

1



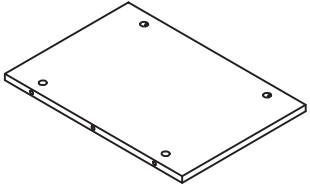
1pcs

2



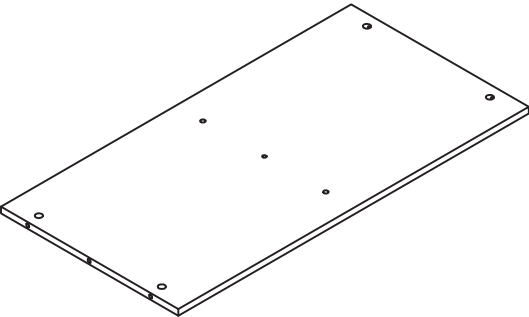
1pcs

3



1pcs

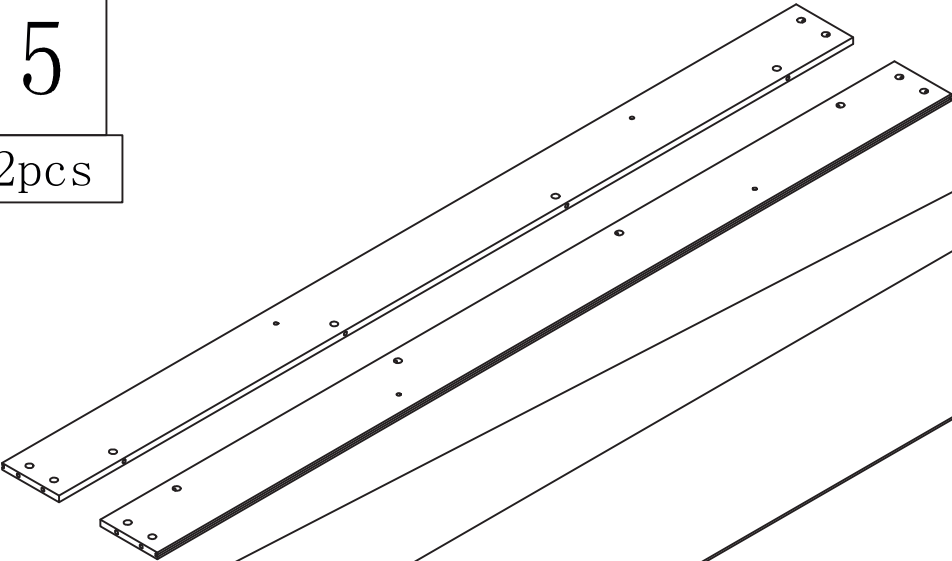
4



1pcs

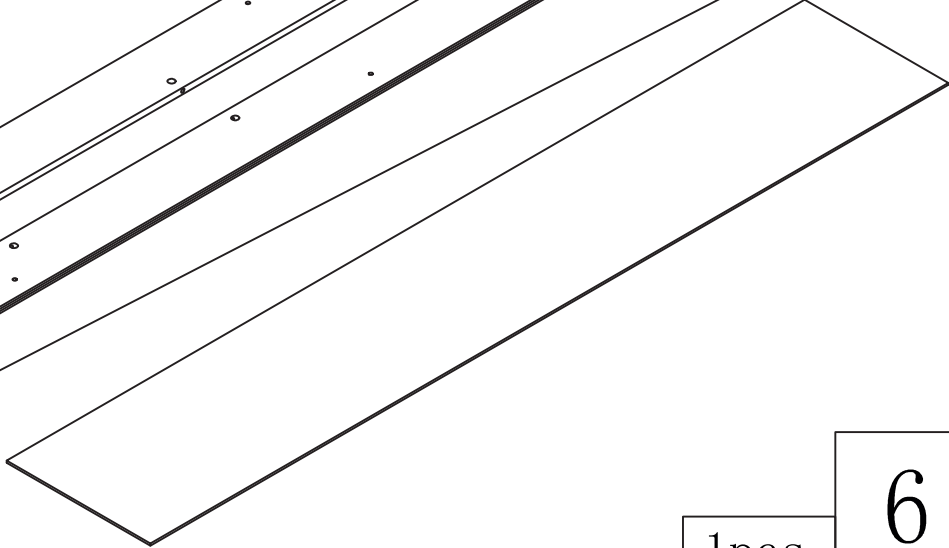
5

2pcs



6

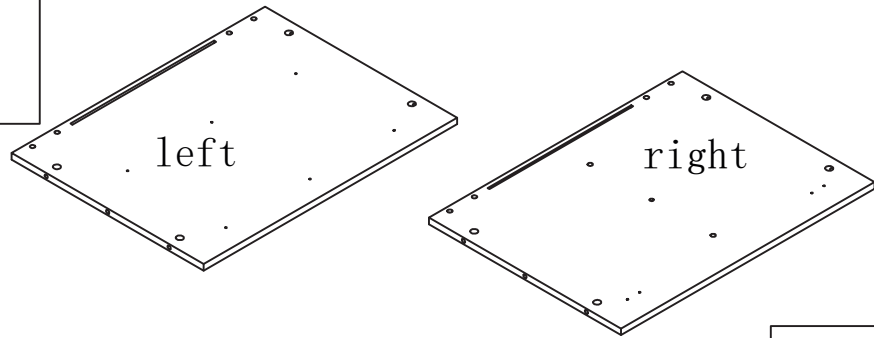
1pcs



MODEL:AX-DR02B # Side Cabinet

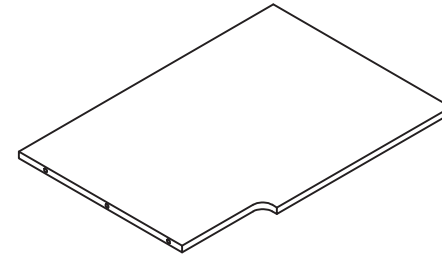
3

7



2pcs

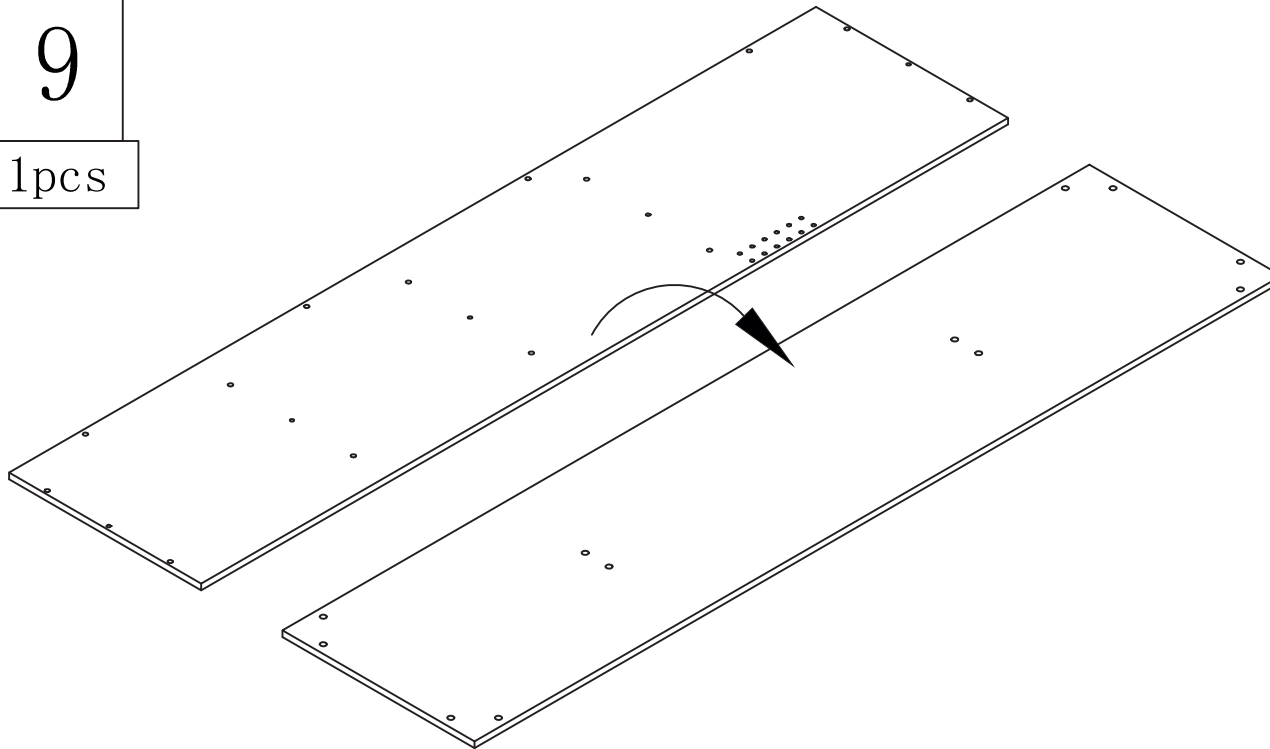
8



1pcs

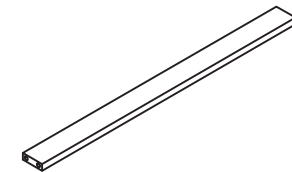
9

1pcs



6pcs

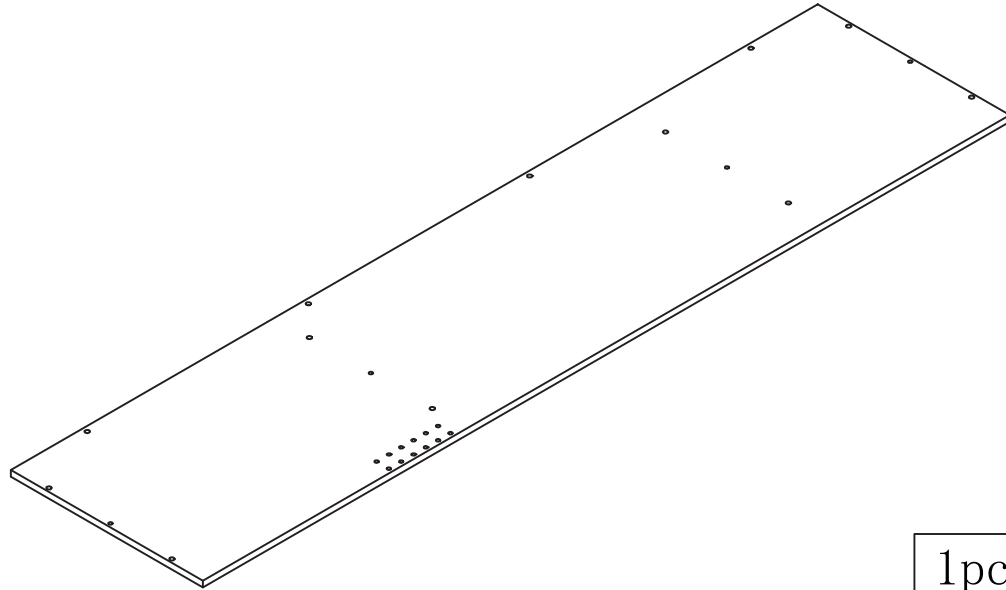
10



MODEL:AX-DR02B # Side Cabinet

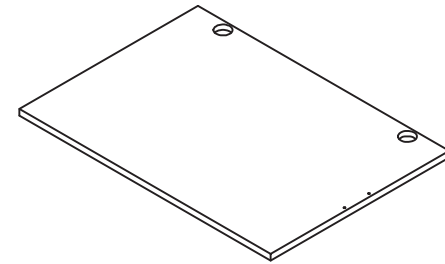
4

11



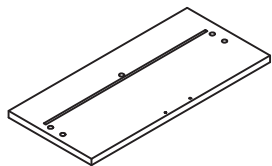
1pcs

12



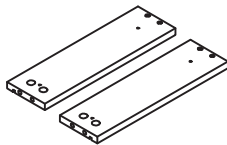
3pcs

13



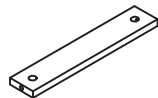
3pcs

14



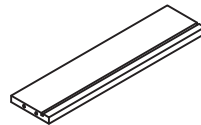
6pcs

15



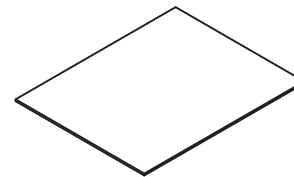
3pcs

16



3pcs

17



3pcs

18






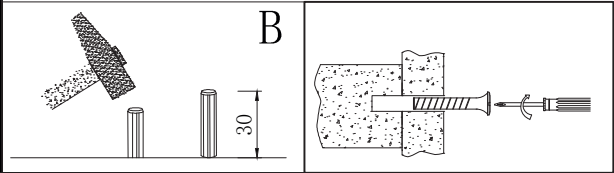
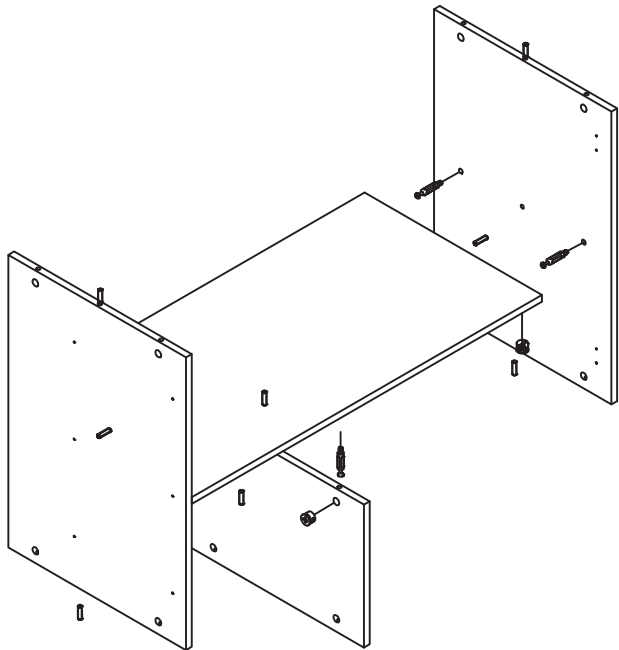
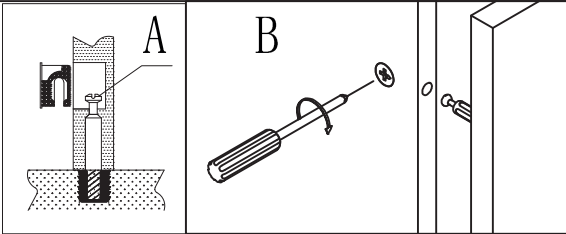
6pcs




MODEL:AX-DR02B # Side Cabinet

5

1

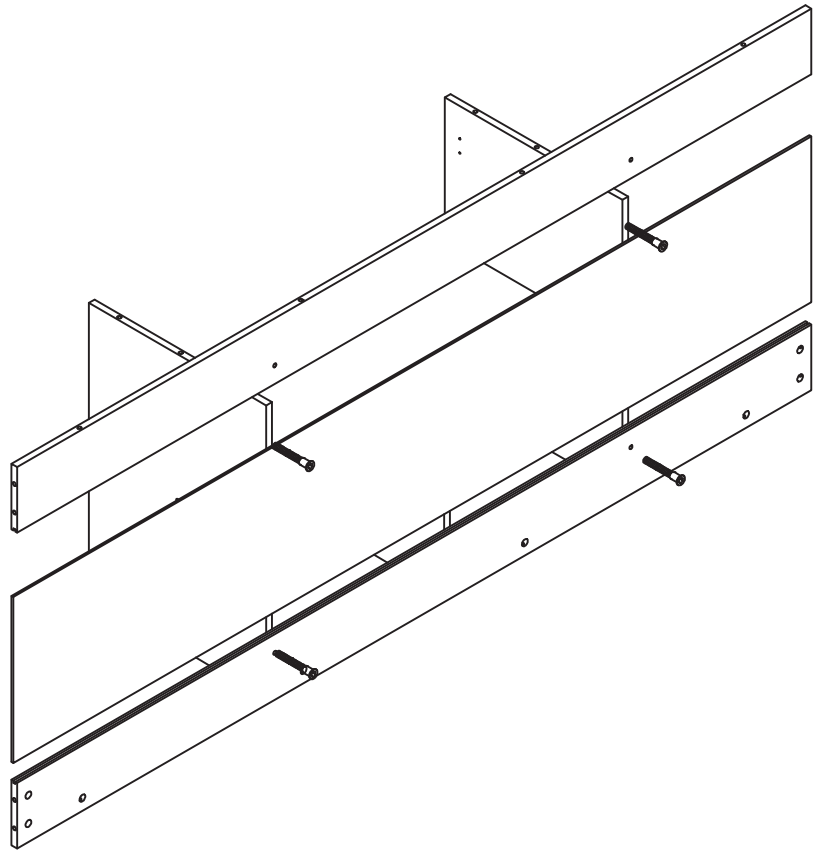
-  A*6PCS
-  B*6PCS
-  C*8PCS




C	8PCS	A	6PCS	B	6PCS
					
8*30MM		29*6MM		15*10.5MM	

2

-  D*4PCS



D	4PCS
	
Ø7*38	

5 bis

NL: opgelet! Achteraan de dressoir bevinden zich twee latten waarvan één bovenaan en één onderaan wordt gemonteerd. Bij de bovenste lat zijn er aan de buitenkant van de dressoir slechts twee schroeven zichtbaar. De overige schroeven dienen zichtbaar te zijn aan de binnenkant.




FR: Attention! À l'arrière du buffet se trouvent deux lattes, dont une est montée en haut et une en bas. Au niveau de la latte supérieure, seules deux vis sont visibles à l'extérieur de la buffet. Les vis restantes doivent être visibles à l'intérieur.






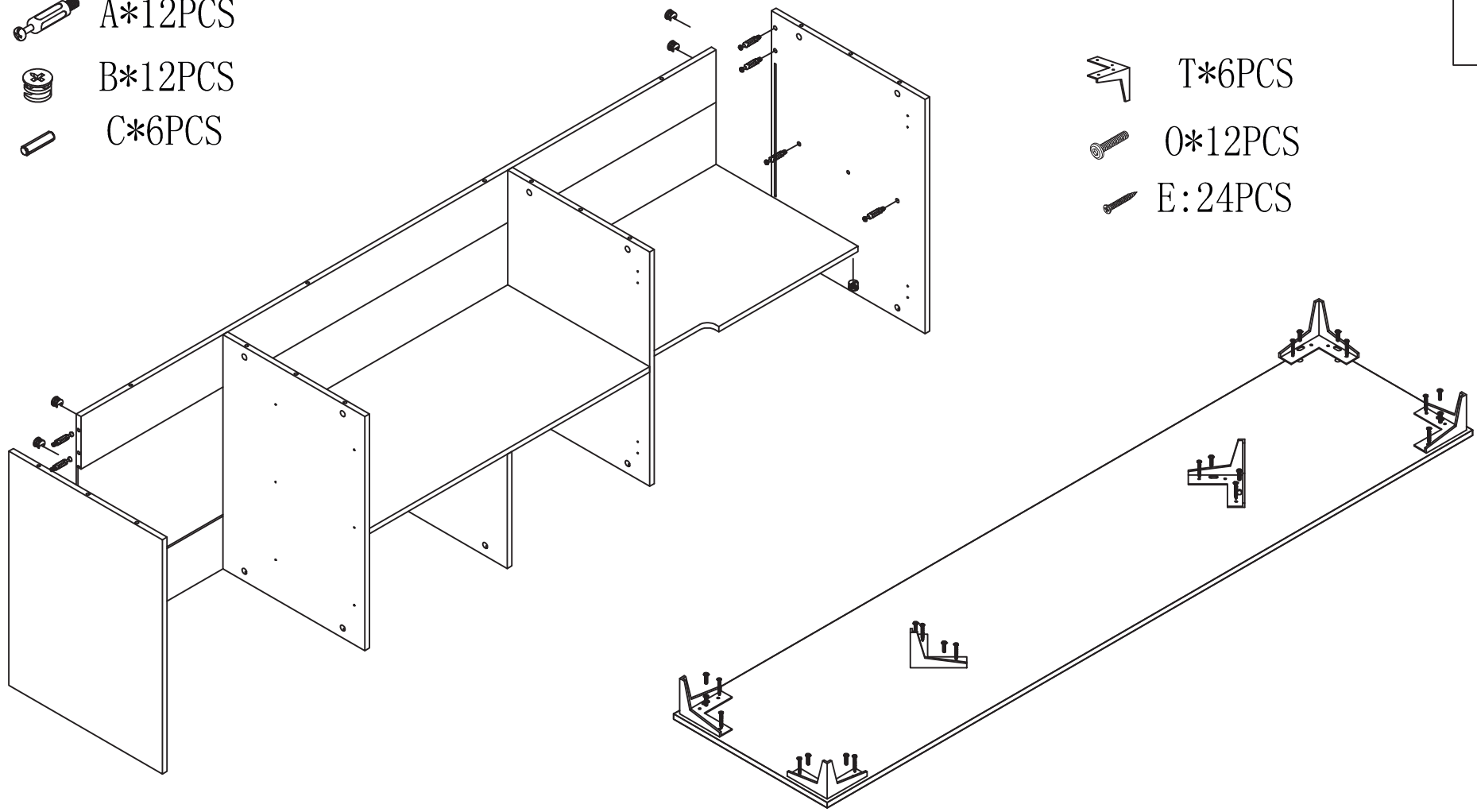
MODEL:AX-DR02B # Side Cabinet




6



3

-  A*12PCS
-  B*12PCS
-  C*6PCS

-  T*6PCS
-  O*12PCS
-  E:24PCS



C	6PCS	A	12PCS	B	12PCS
					
8*30MM		29*6MM		15*10.5MM	

E	24PCS	O	12PCS
			
Ø3.5x14		Ø6*12	

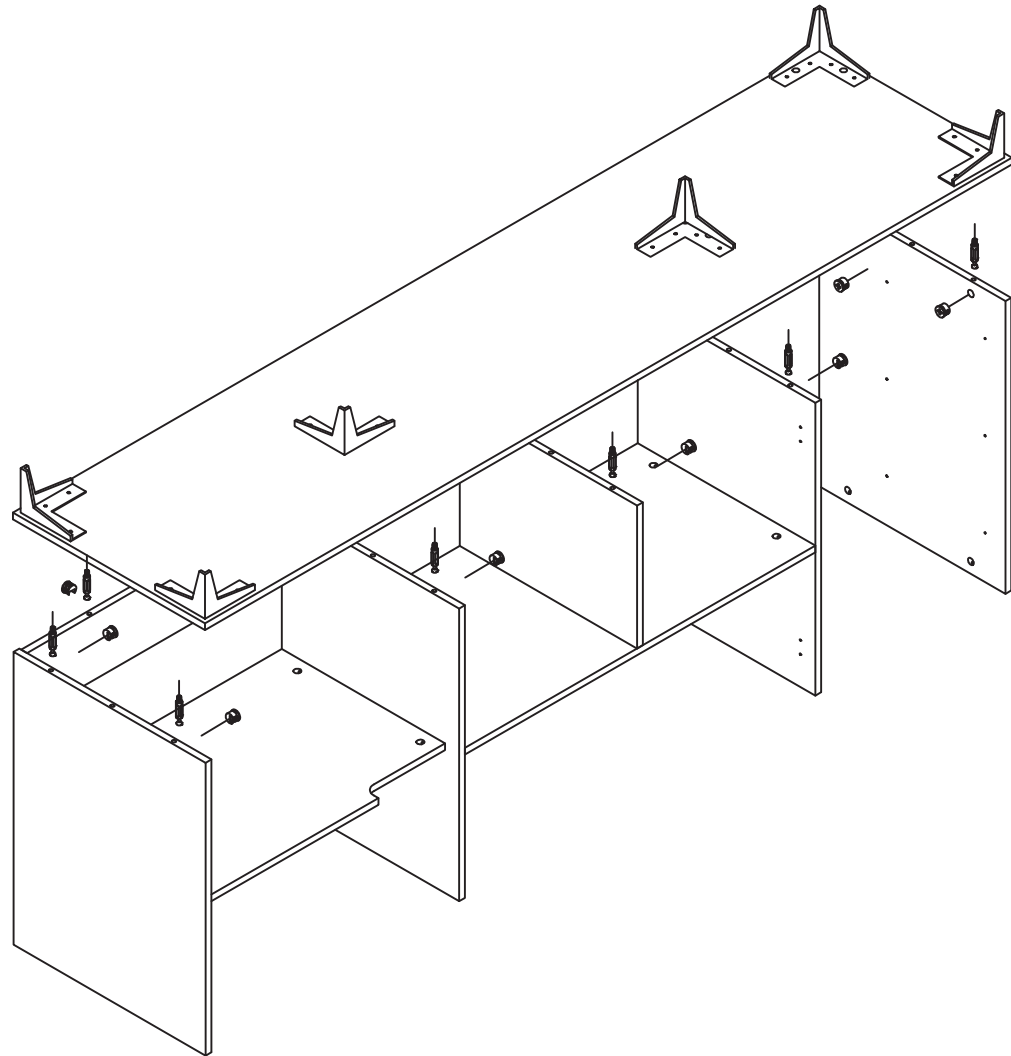
MODEL:AX-DR02B # Side Cabinet



7

4

 A*14PCS

 B*14PCS






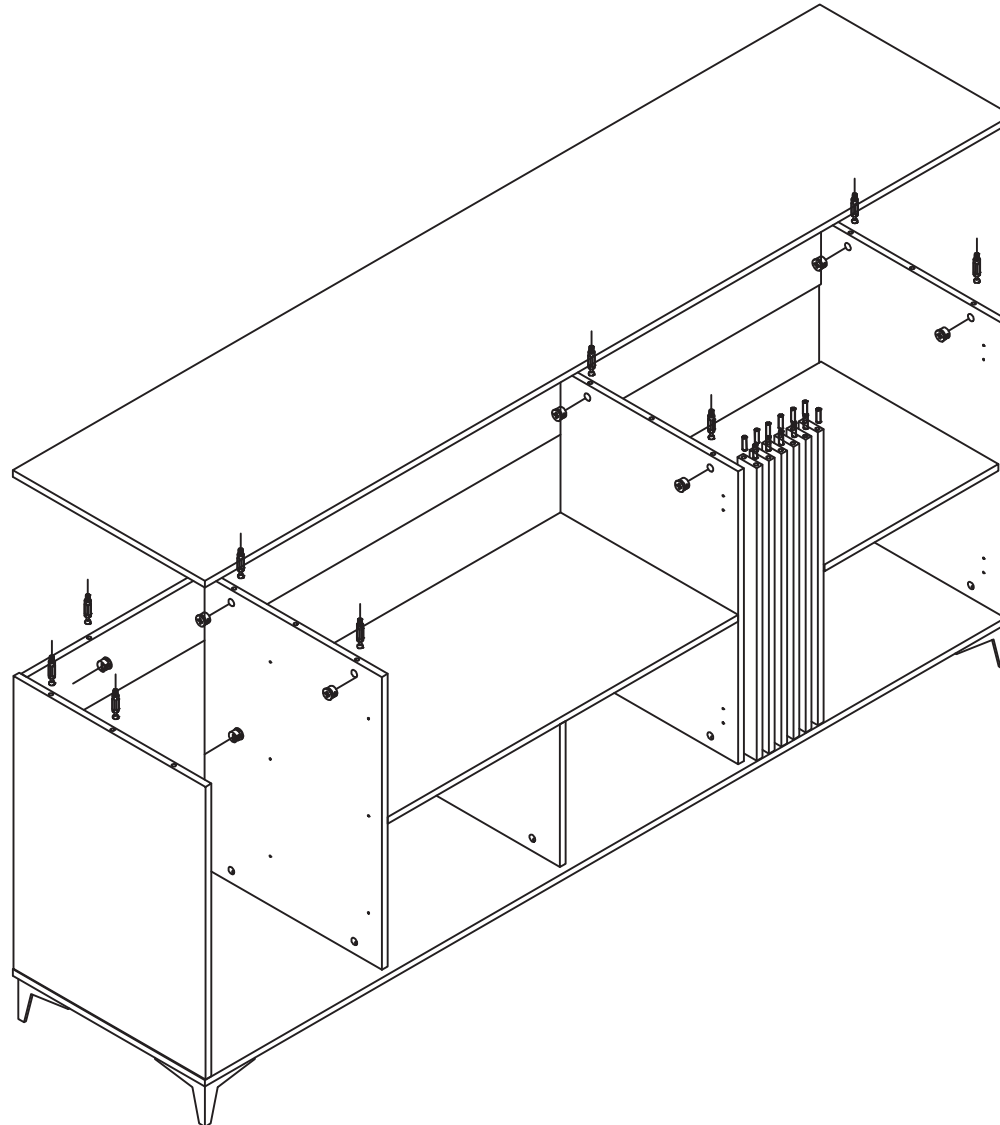
A	14PCS	B	14PCS
			
29*6MM		15*10.5MM	




MODEL:AX-DR02B # Side Cabinet

8

5

-  A*12PCS
-  B*12PCS
-  C*12PCS



12PCS	B 12PCS	C 12PCS
		
29*6MM	15*10.5MM	8*30MM

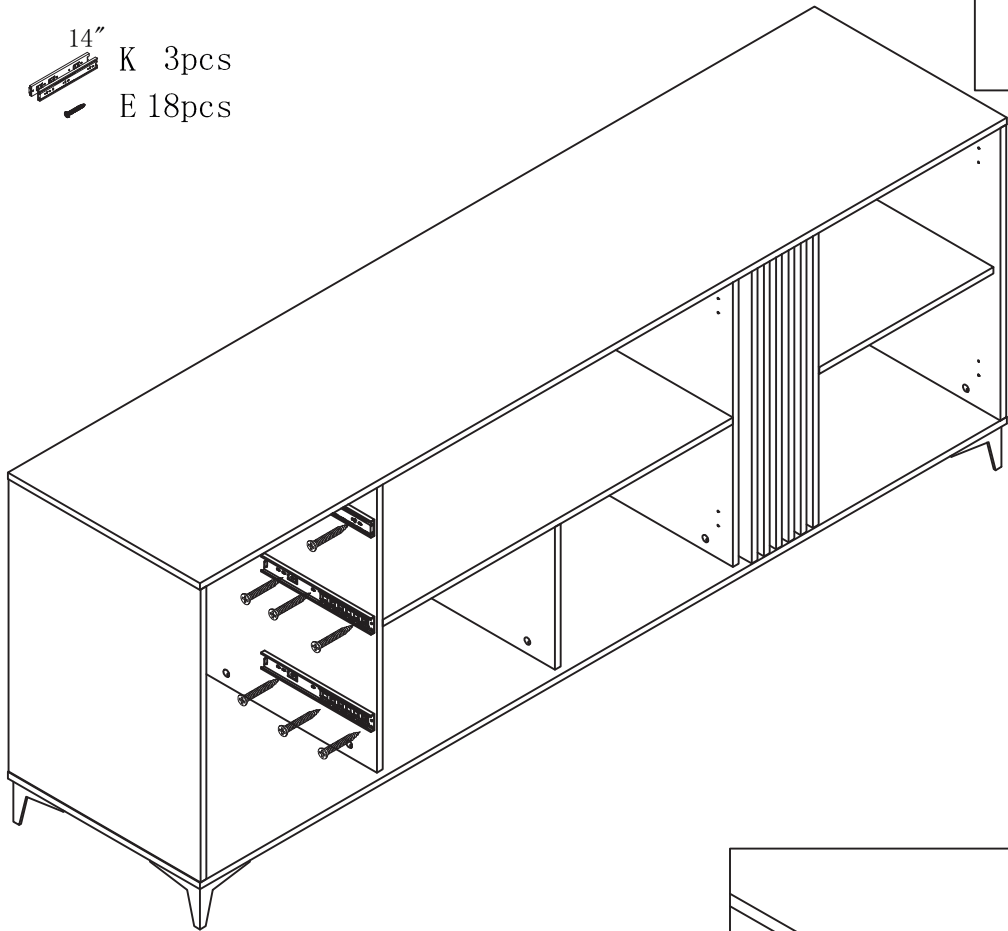
MODEL:AX-DR02B # Side Cabinet

9

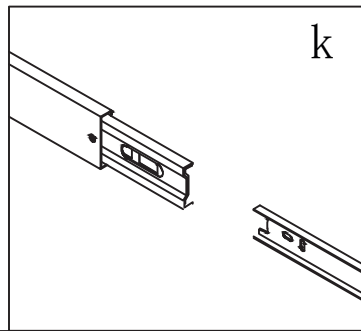
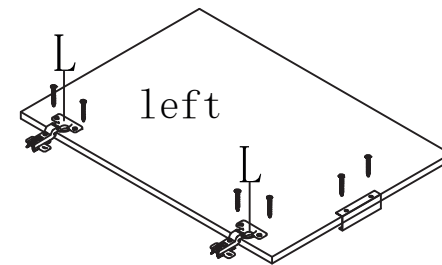
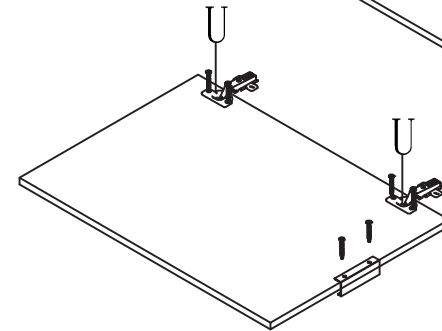
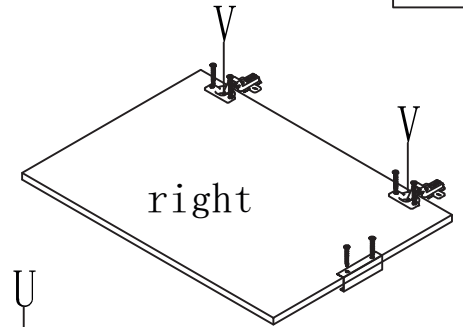
7

6

14" K 3pcs
E 18pcs



L*2PCS
U*2PCS
V*2PCS
W*3PCS
E*18PCS



	K	3pcs
E 18PCS	14"	
	Ø3.5x14	

E 18PCS	V 2PCS	U 2PCS	L 2PCS	W 3PCS
Ø3.5x14				

aanvullende instructies / instructions supplémentaires

NL: Om de ladengeleider op de lade te kunnen monteren, dient u de ladengeleider eerst uit elkaar te halen. Er bevindt zich tussen beide stukken van de ladengeleider een kleine plastic hendel die u naar beneden kan duwen. Daarna kunt u het buitenste stuk uit de rest van de ladengeleider halen en monteren op de lade.

FR: Pour installer le guide de tiroir sur le tiroir, vous devez démonter au préalable le guide de tiroir. Il y a un petit levier en plastique entre les deux pièces de la glissière du tiroir que vous pouvez abaisser. Vous pouvez ensuite retirer la pièce extérieure du reste de la glissière du tiroir et la monter sur le tiroir.



aanvullende instructies / instructions supplémentaires

NL: bevestig de schroeven op de aangeduide plaatsen







FR: fixer les vis aux endroits indiqués

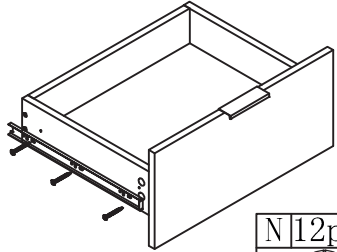
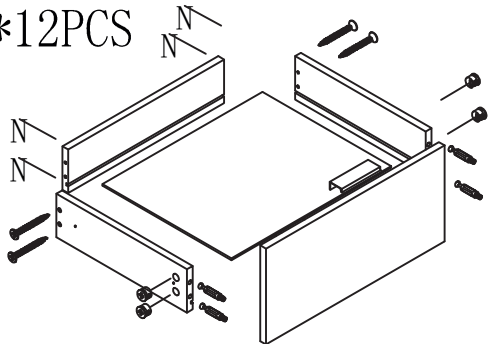







MODEL:AX-DR02B # Side Cabinet

10

8

-  A*18PCS
-  B*18PCS
-  E*24PCS
-  W*3PCS
-  M*12PCS
-  N*12PCS

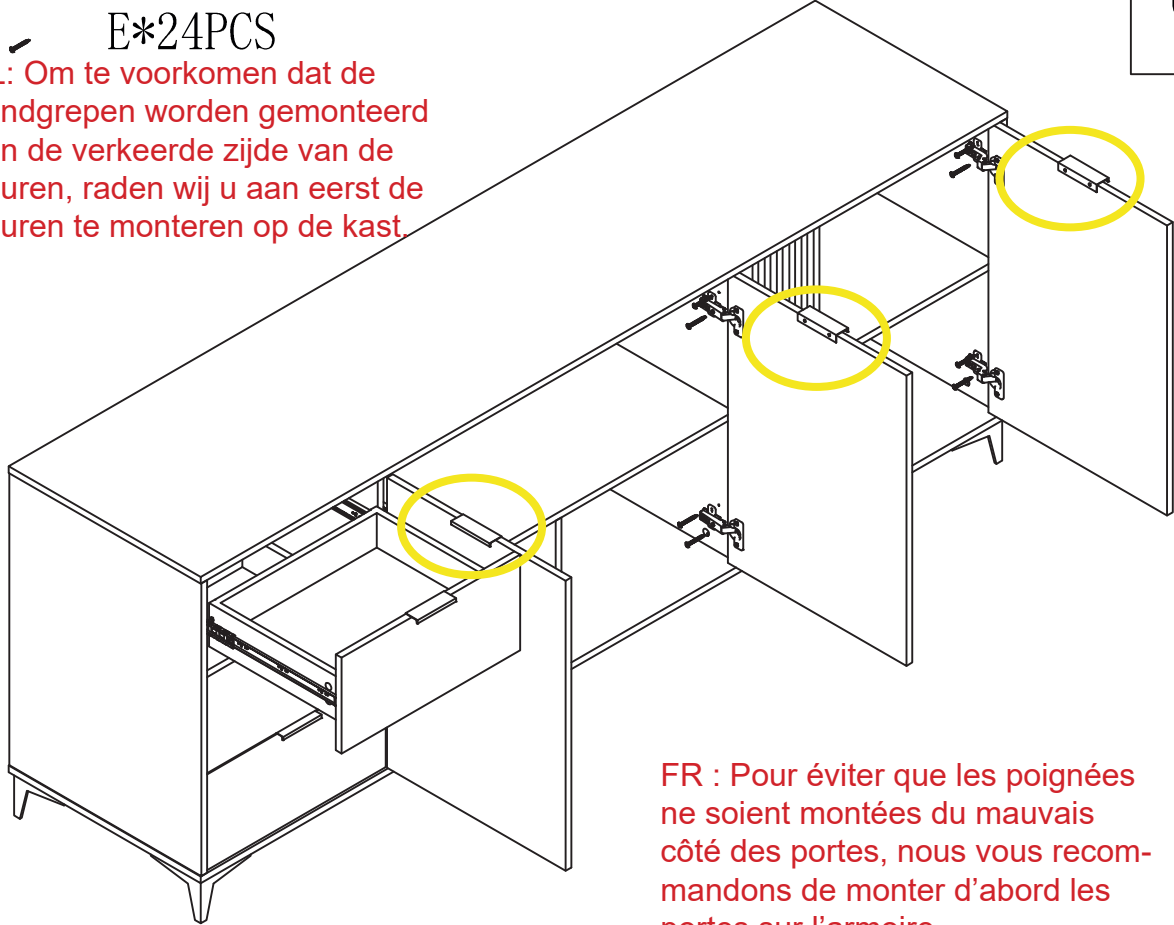


	N 12pcs	M 12pcs
		
	10*10	3.5*50
A 18pcs	E 24pcs	B 18pcs
		
6*29MM	3.5*14MM	15*10.5

9

E*24PCS

NL: Om te voorkomen dat de handgrepen worden gemonteerd aan de verkeerde zijde van de deuren, raden wij u aan eerst de deuren te monteren op de kast.



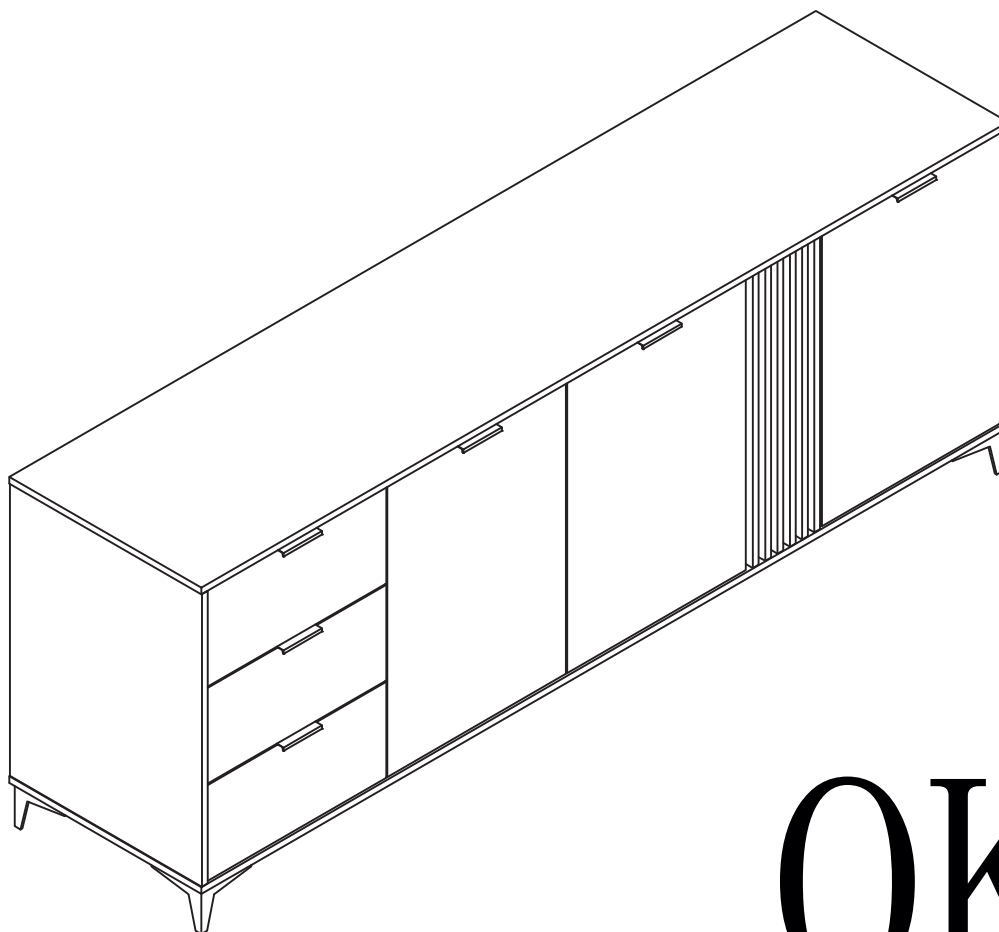
FR : Pour éviter que les poignées ne soient montées du mauvais côté des portes, nous vous recommandons de monter d'abord les portes sur l'armoire.

E 24PCS

Ø3.5x14

MODEL:AX-DR02B # Side Cabinet

11



OK